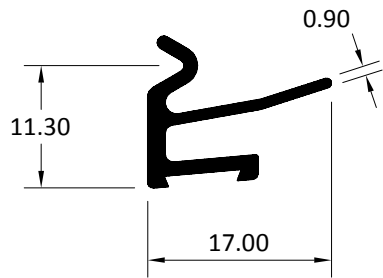


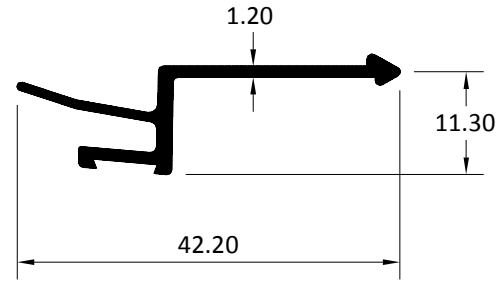
LUG2003607

0.128 Kg/m



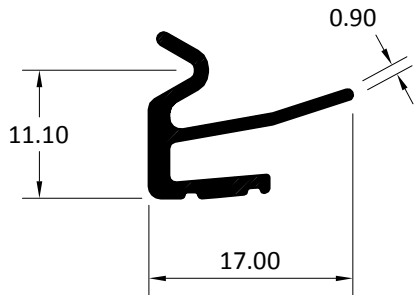
LUG2003608

0.190 Kg/m



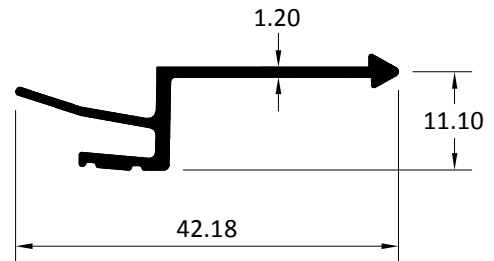
LUG2005568

0.150 Kg/m



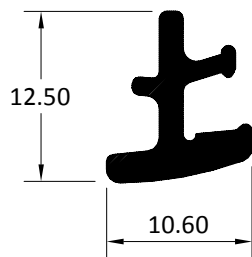
LUG2005569

0.221 Kg/m



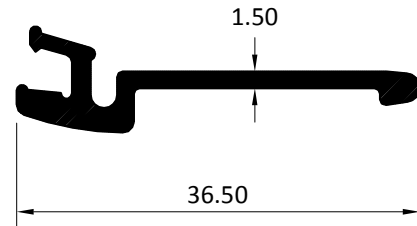
LUG2005361

0.135 Kg/m



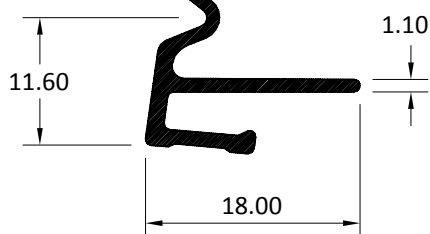
LUG2005596

0.237 Kg/m



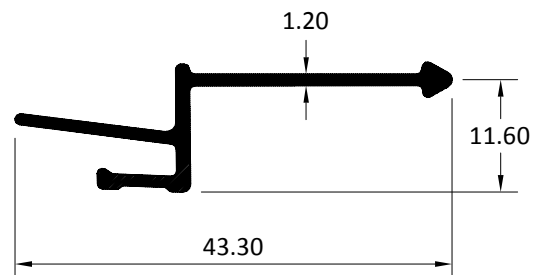
LUG2005629

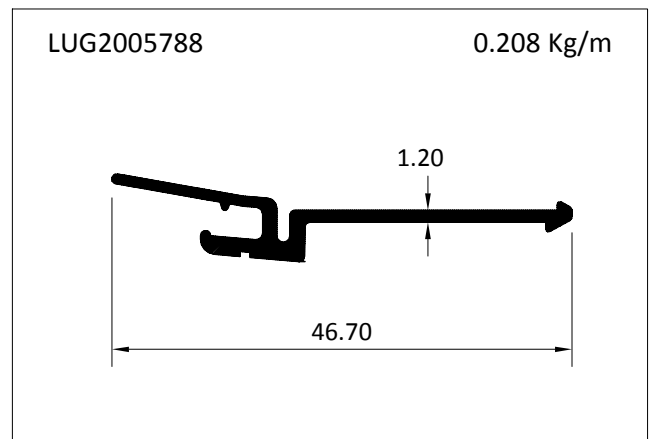
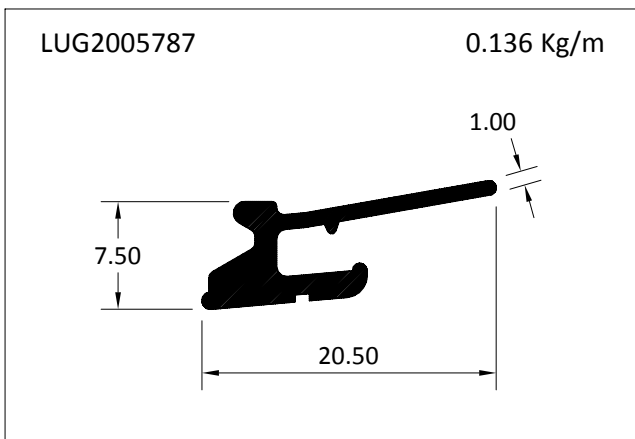
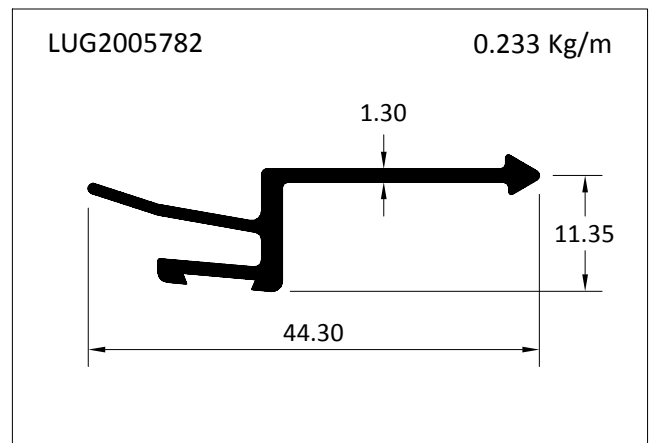
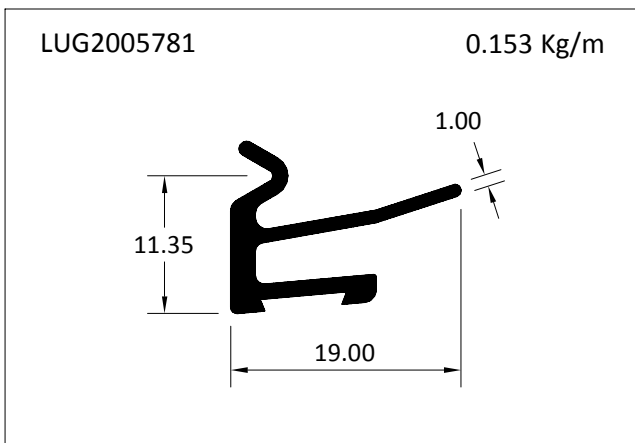
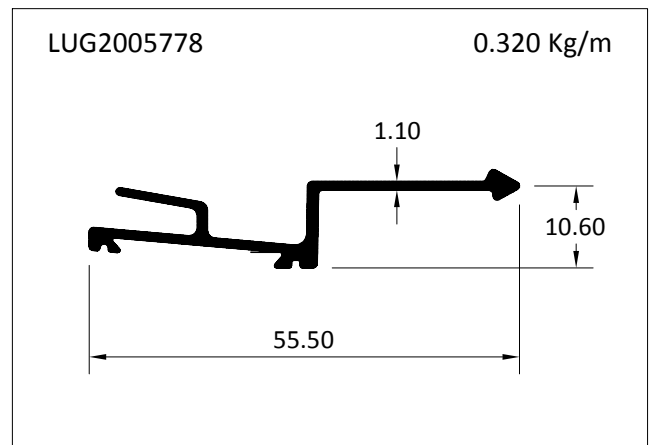
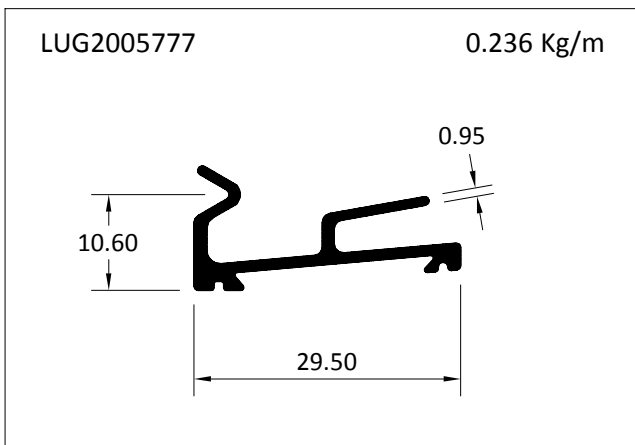
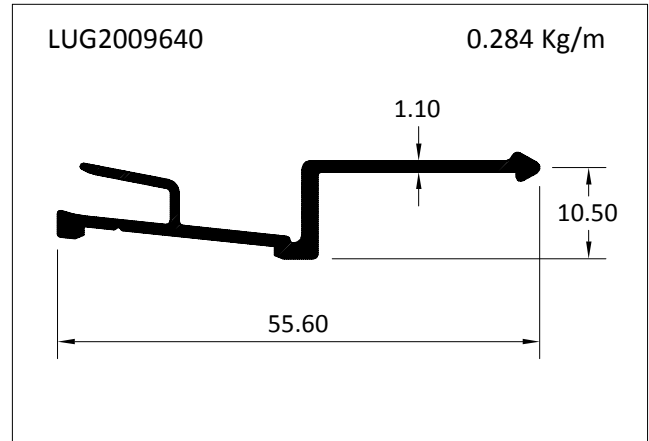
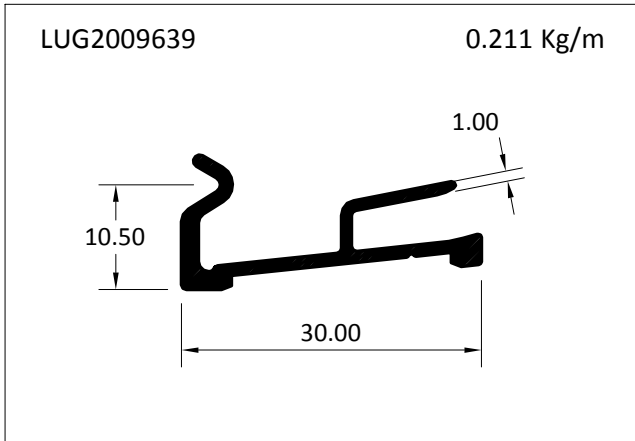
0.154 Kg/m

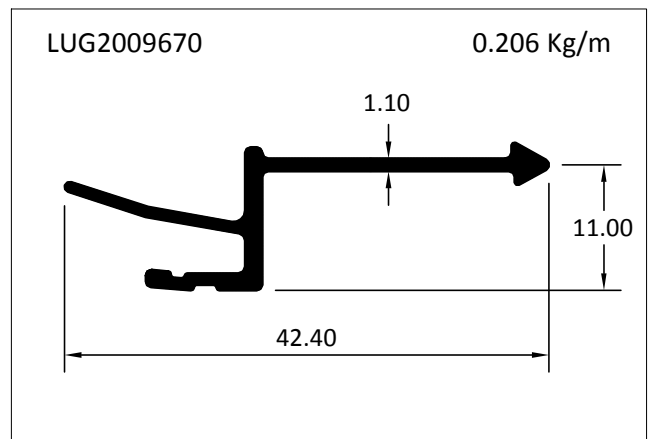
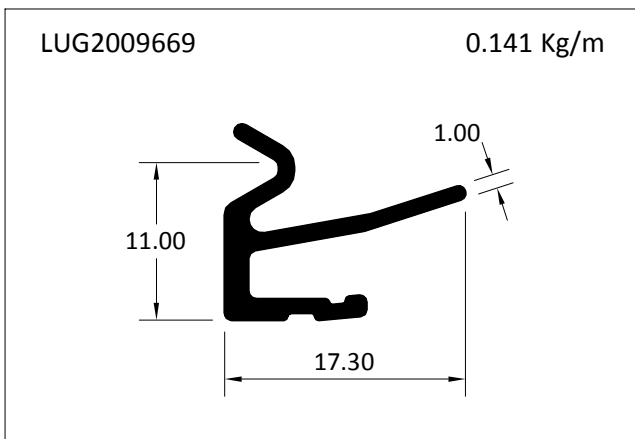
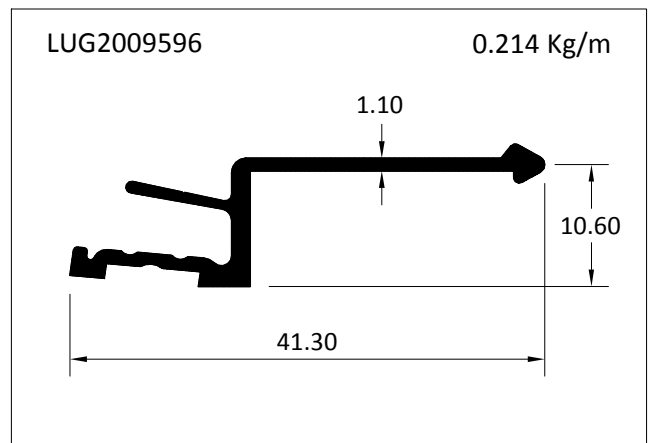
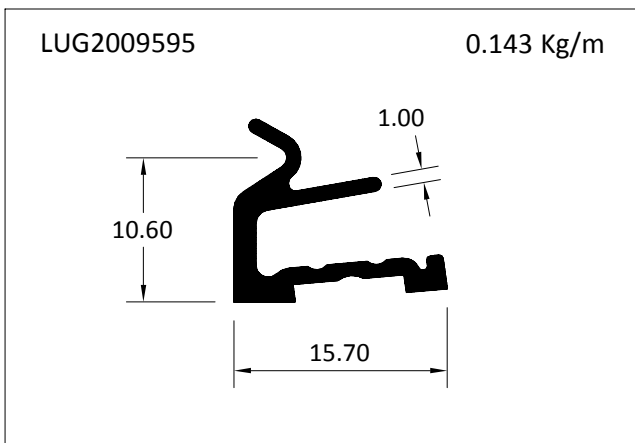
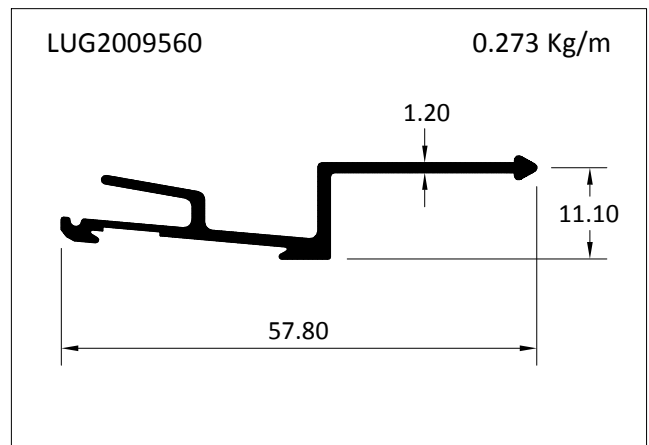
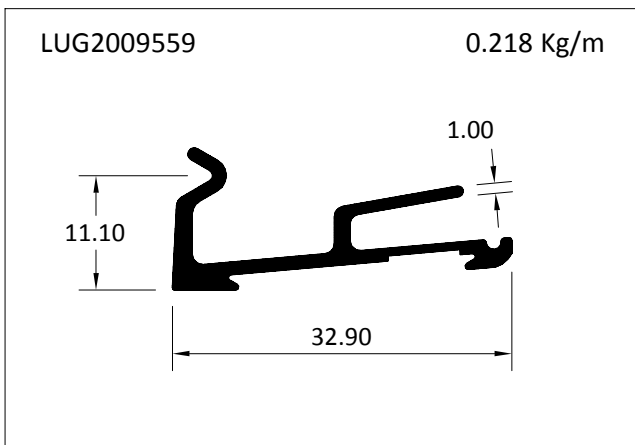
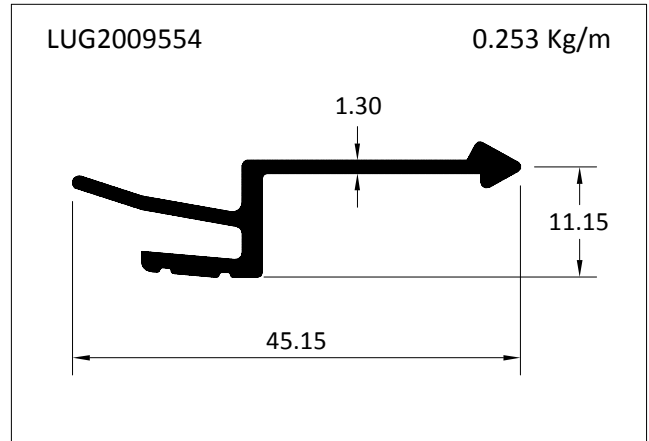
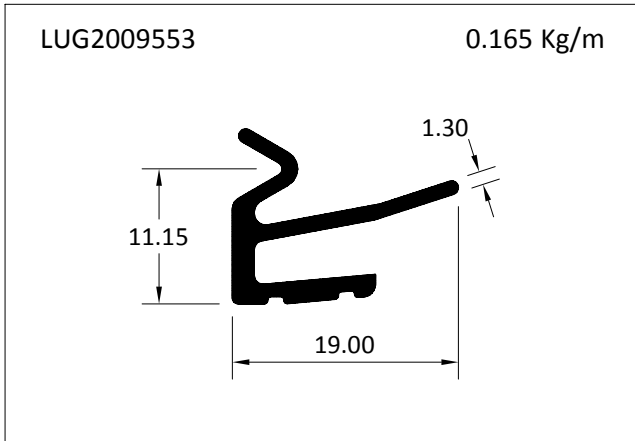


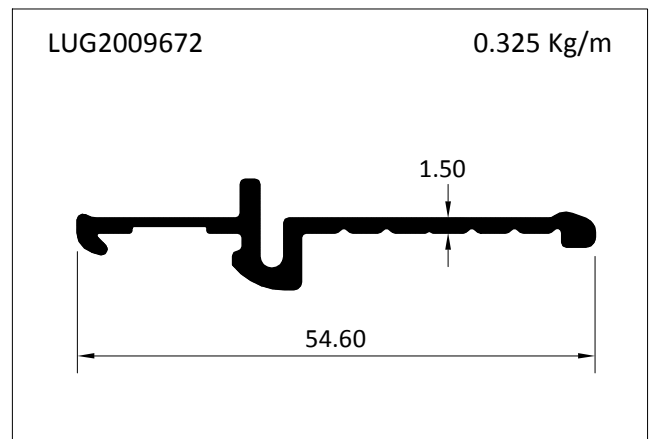
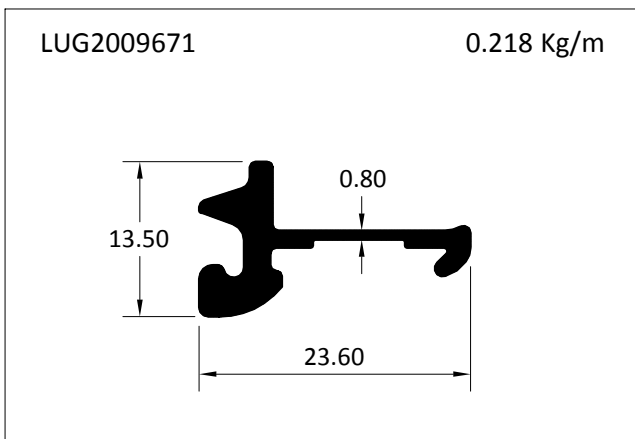
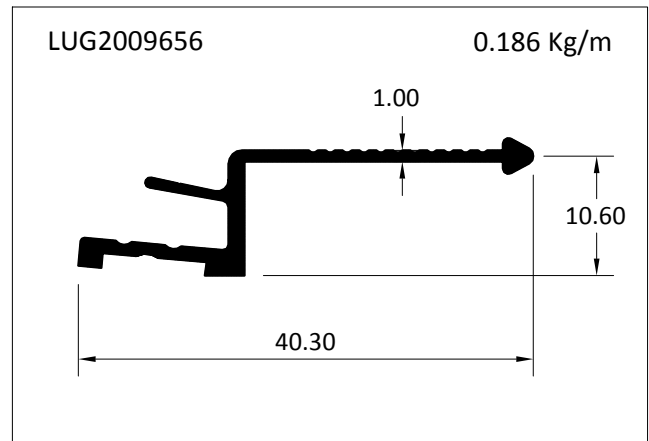
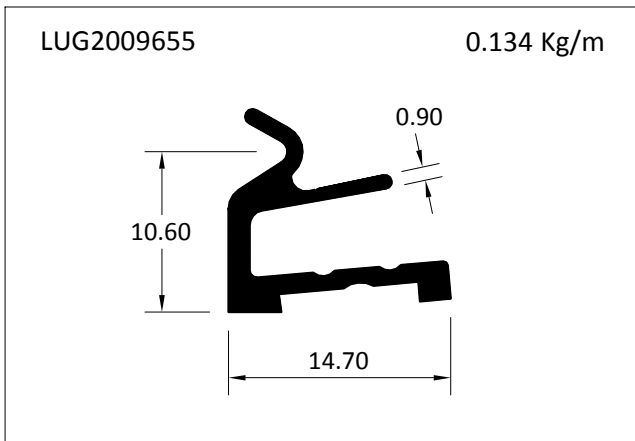
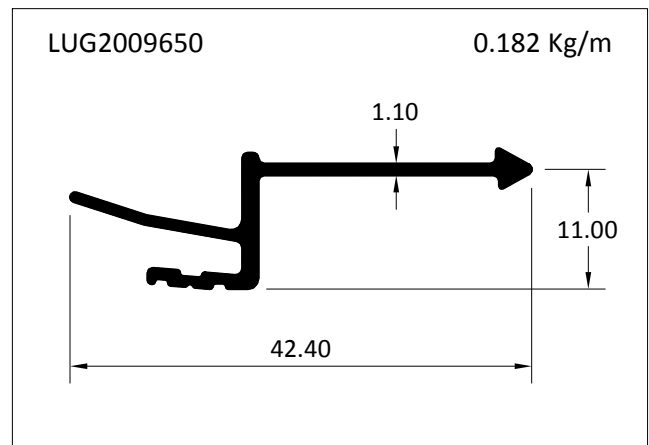
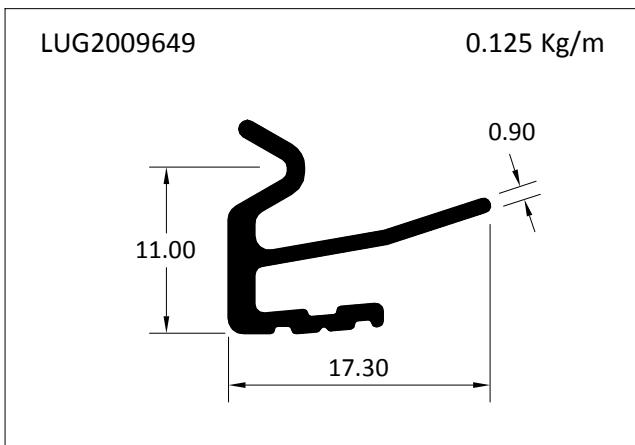
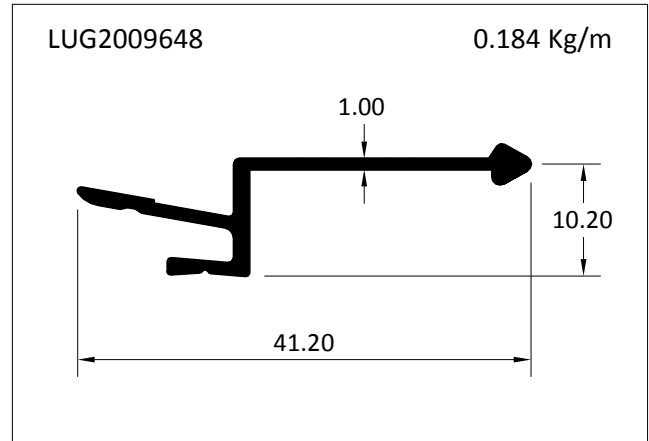
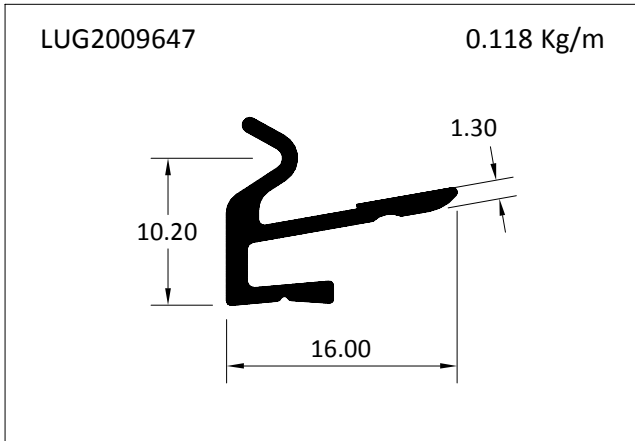
LUG2005630

0.221 Kg/m



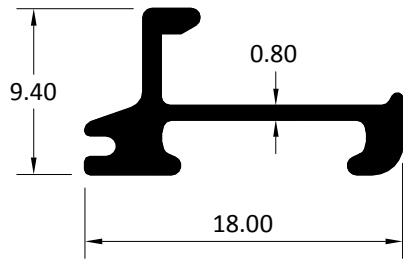






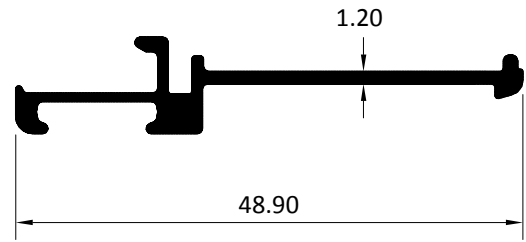
LUG2009691

0.110 Kg/m



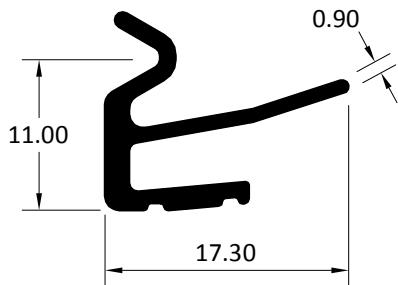
LUG2009692

0.235 Kg/m



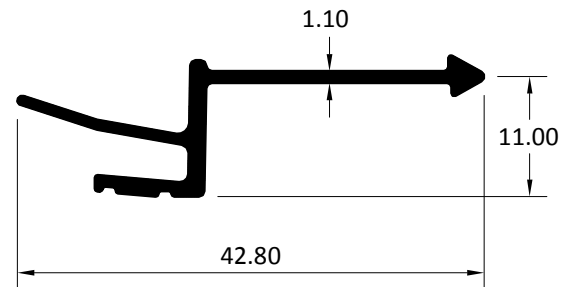
LUG2009693

0.134 Kg/m



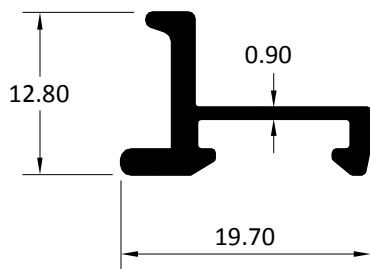
LUG2009694

0.206 Kg/m



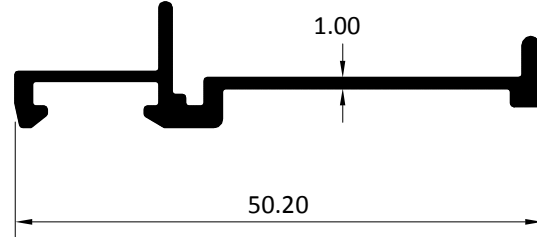
LUG2009697

0.153 Kg/m



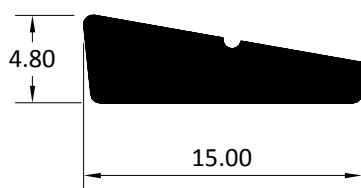
LUG2009698

0.253 Kg/m



LUG1009665

0.137 Kg/m



LUG1009666

0.277 Kg/m

