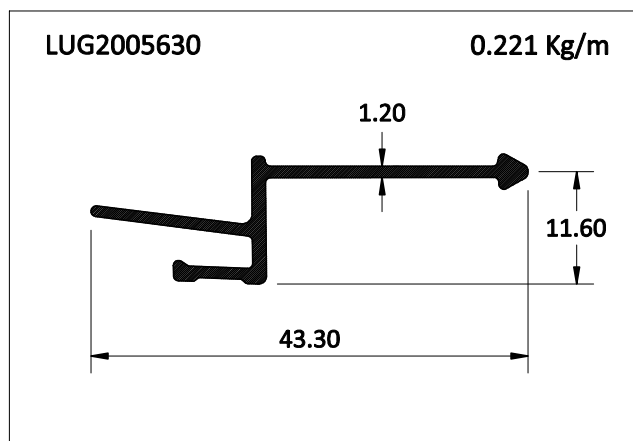
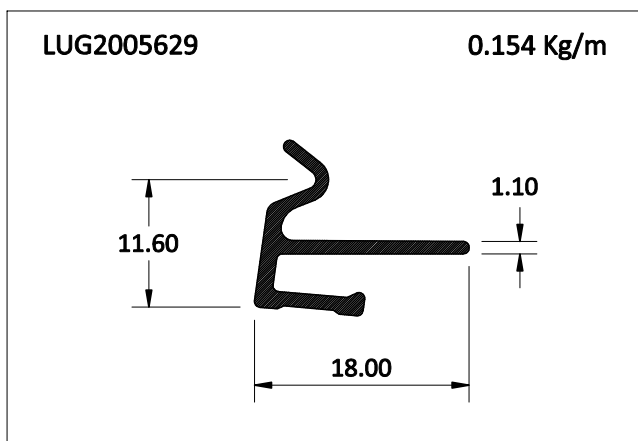
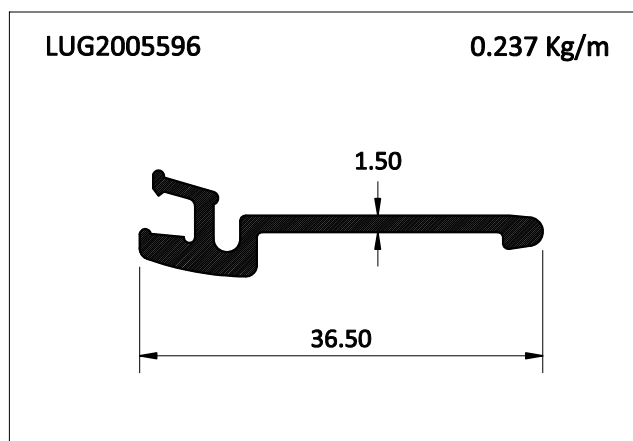
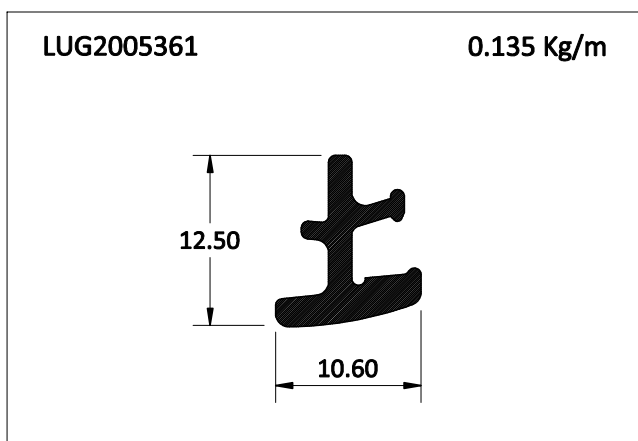
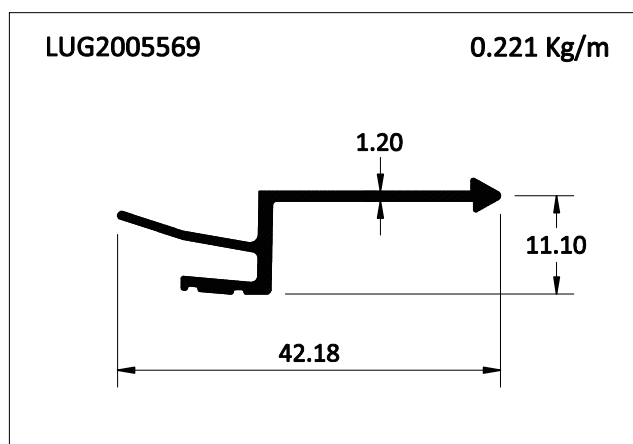
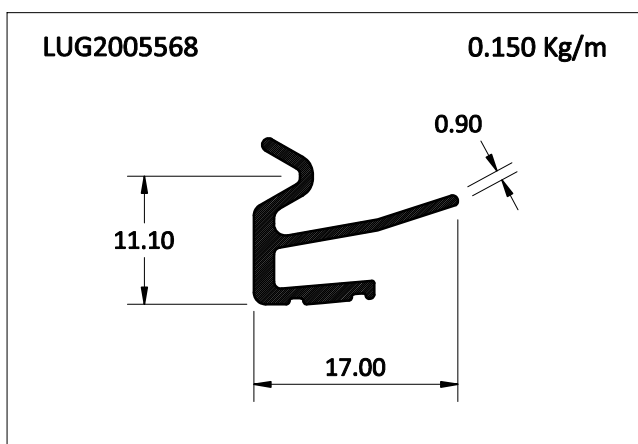
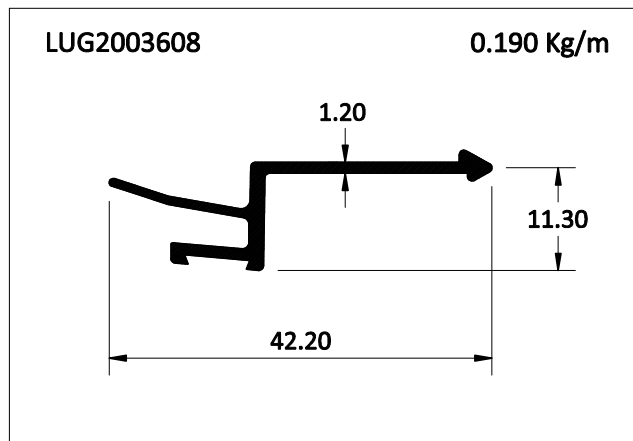
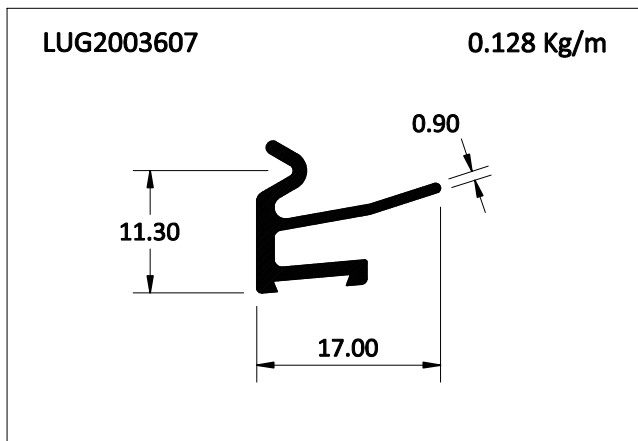
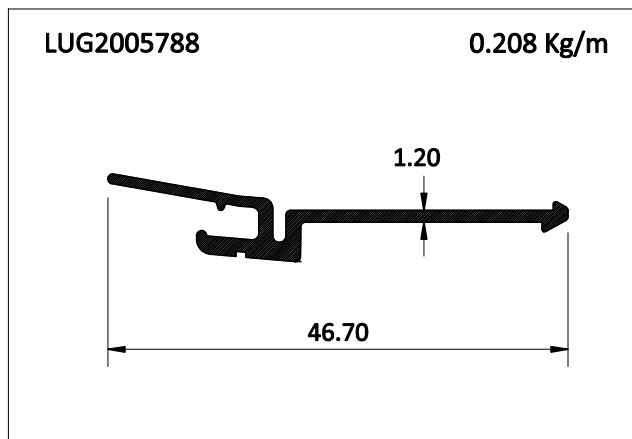
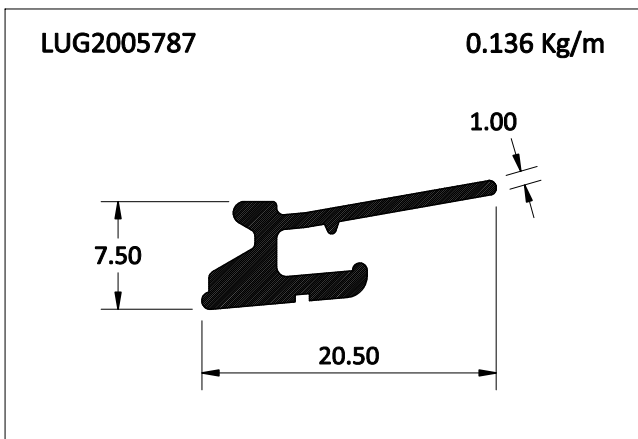
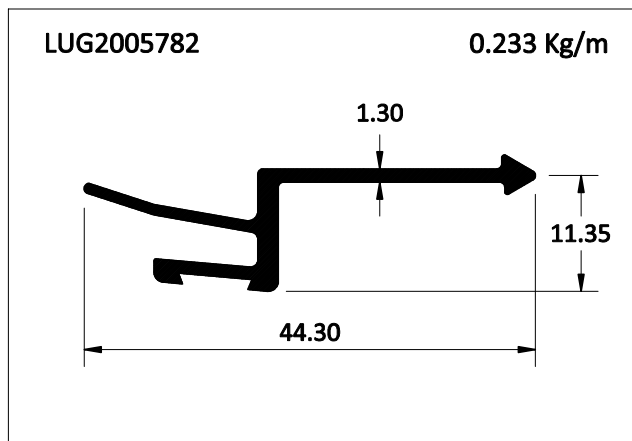
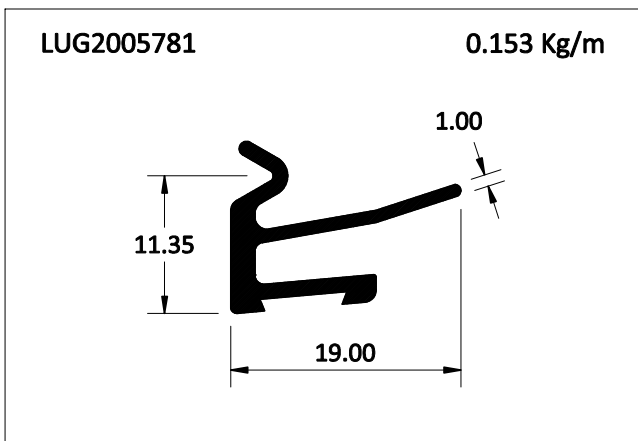
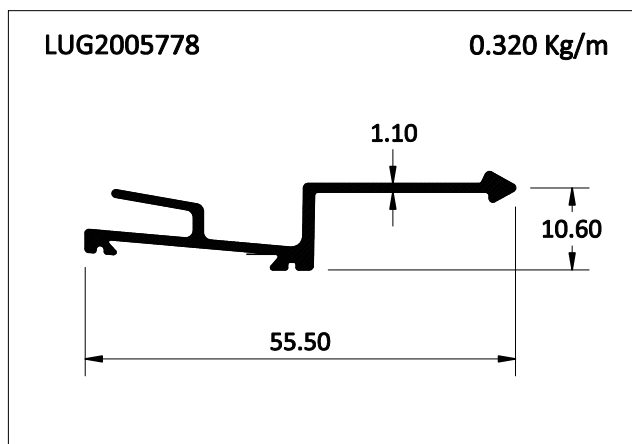
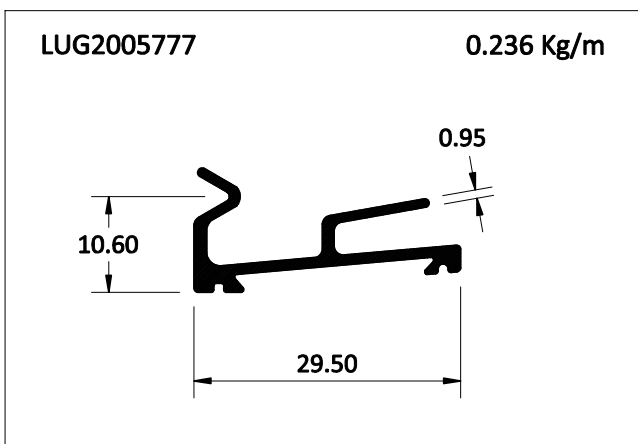
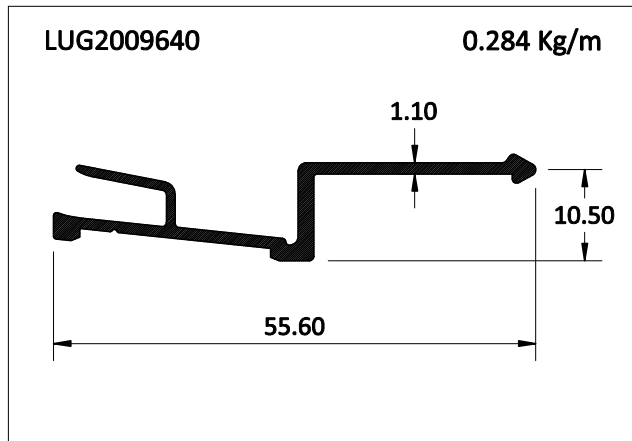
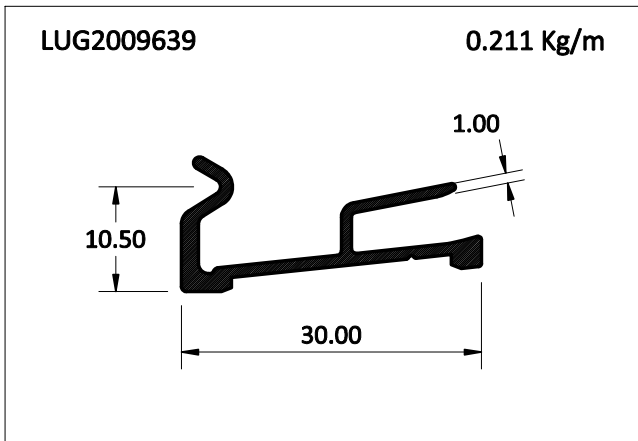


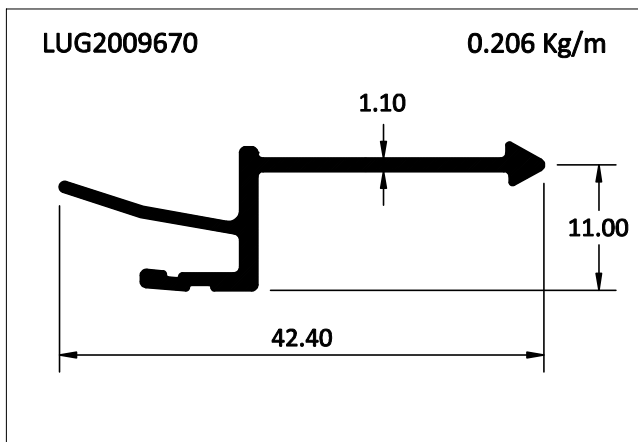
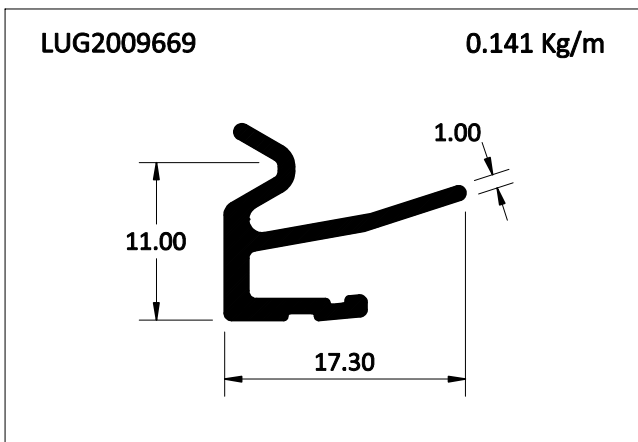
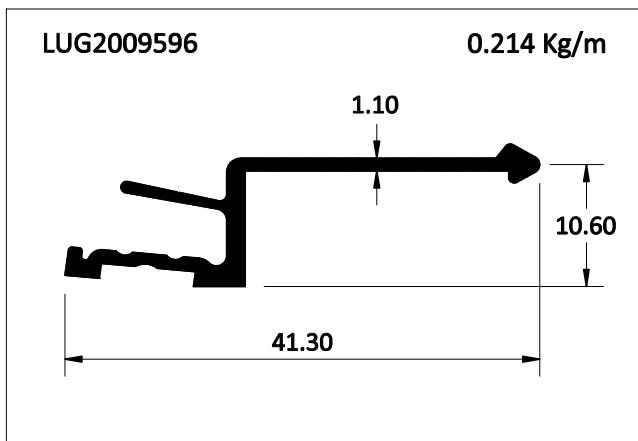
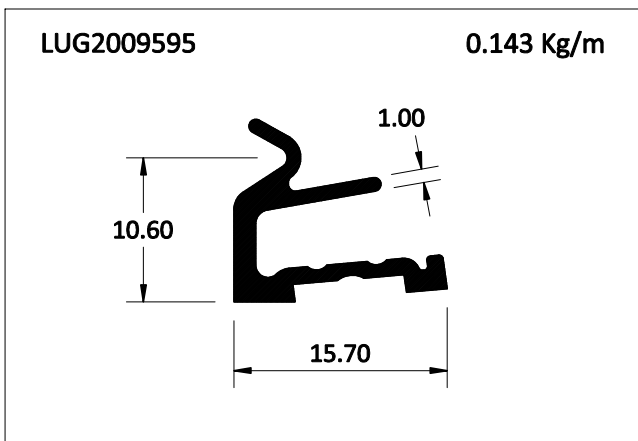
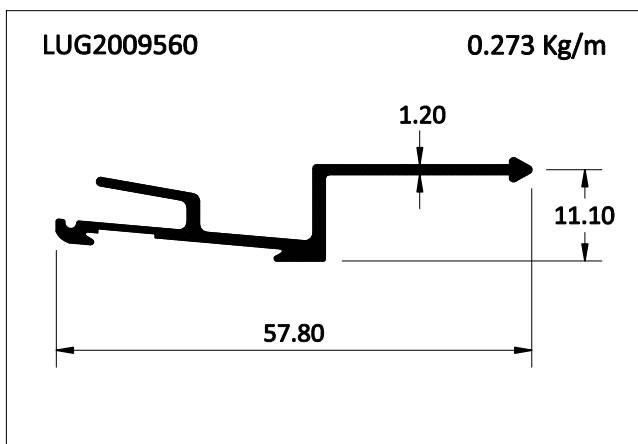
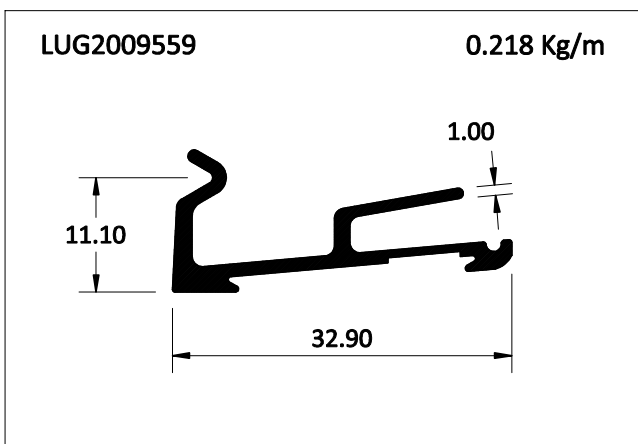
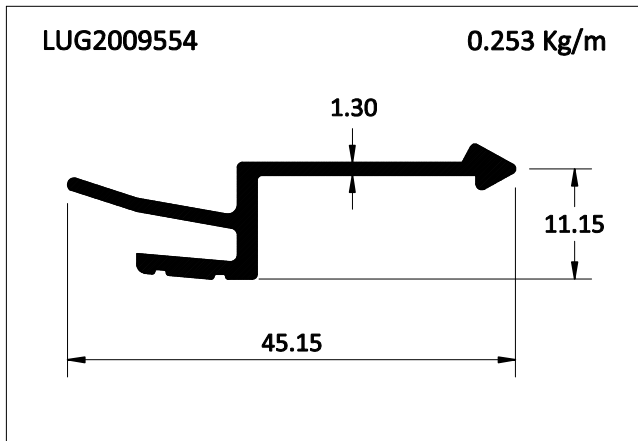
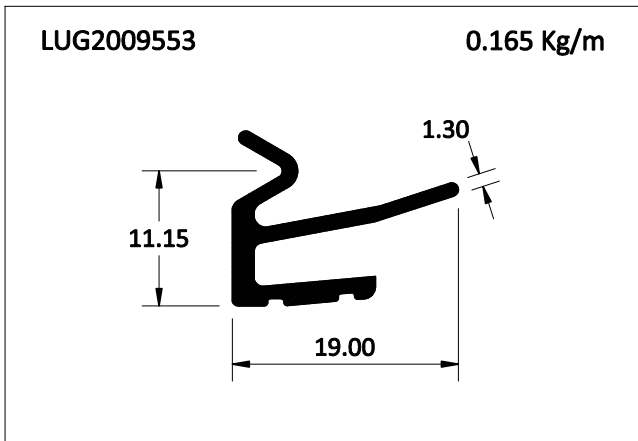
**LUGGAGE**



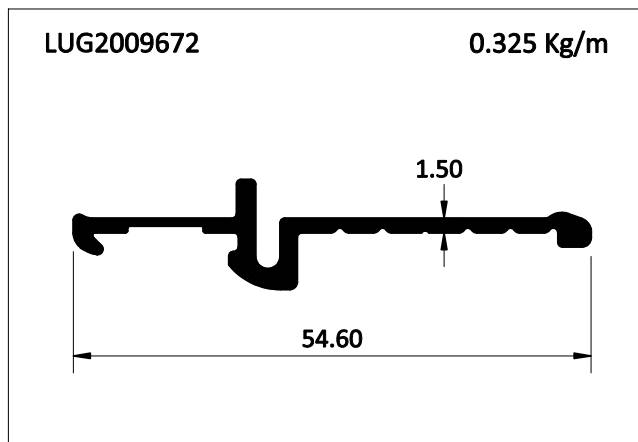
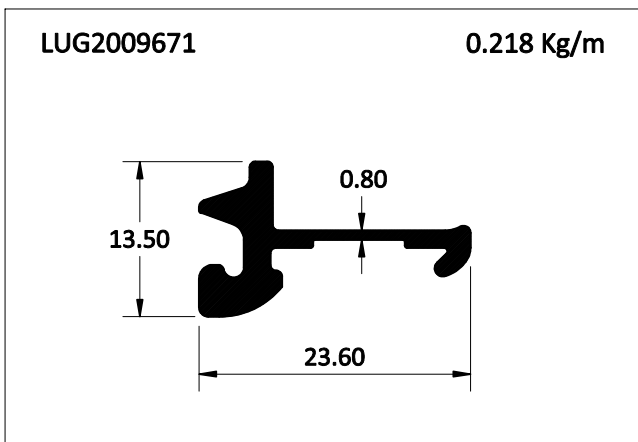
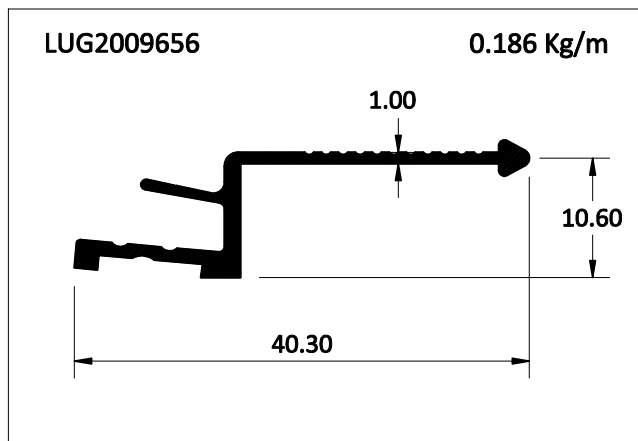
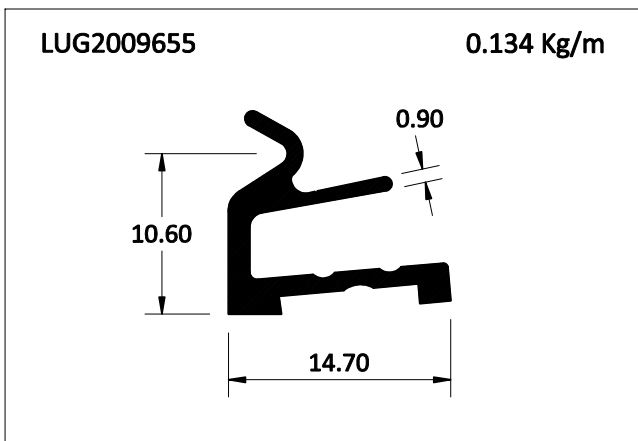
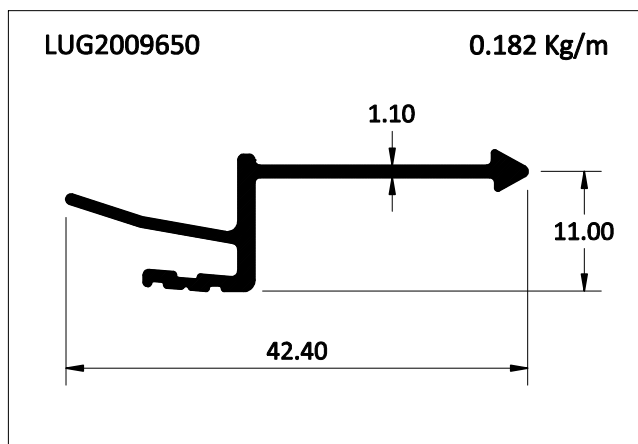
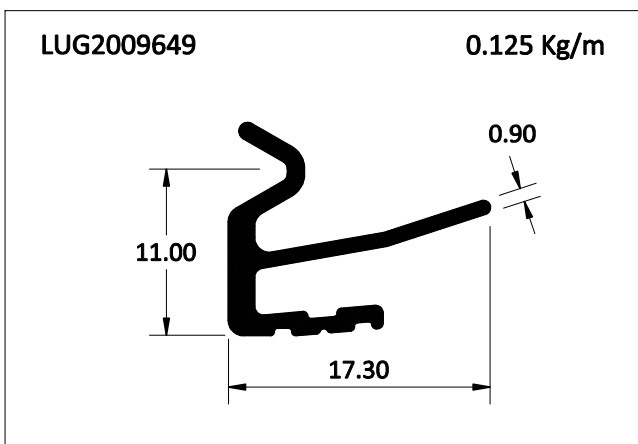
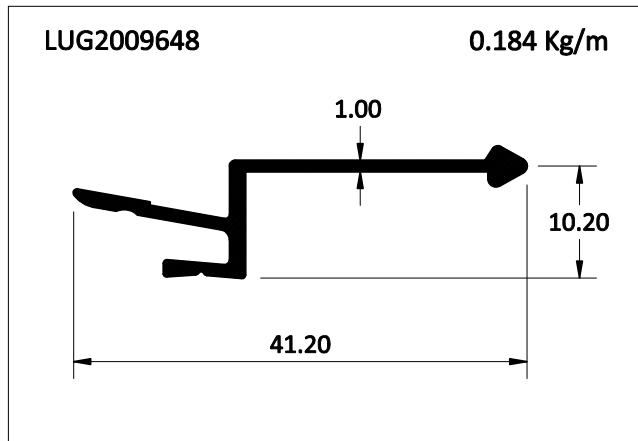
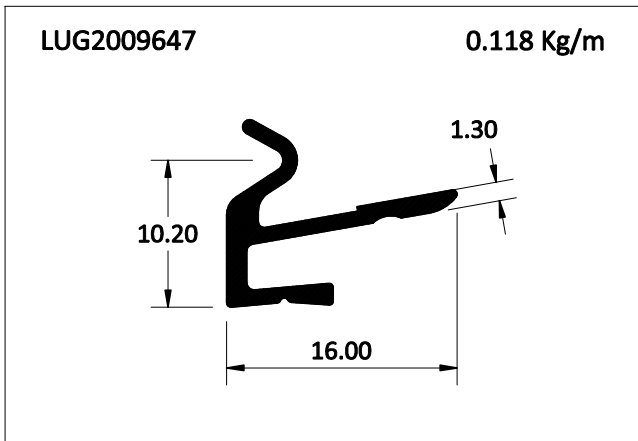
# LUGGAGE



# LUGGAGE



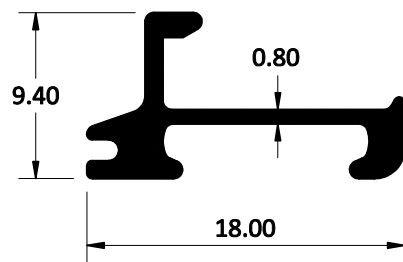
# LUGGAGE



**LUGGAGE**

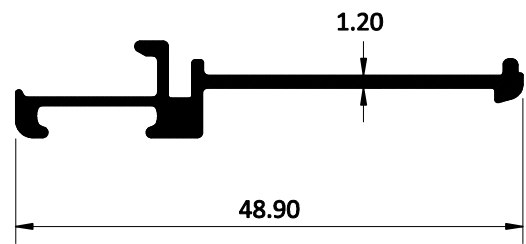
LUG2009691

0.110 Kg/m



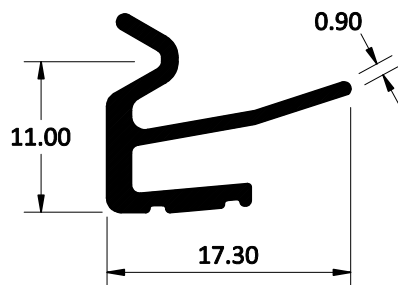
LUG2009692

0.235 Kg/m



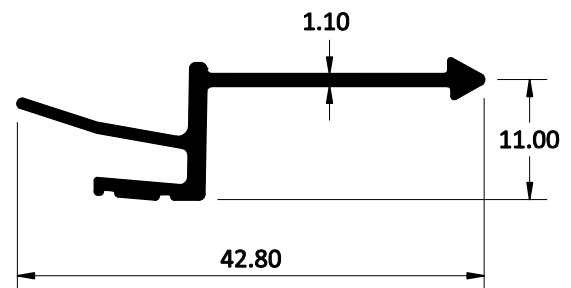
LUG2009693

0.134 Kg/m



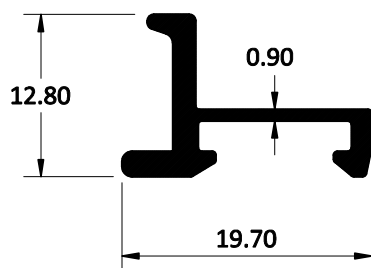
LUG2009694

0.206 Kg/m



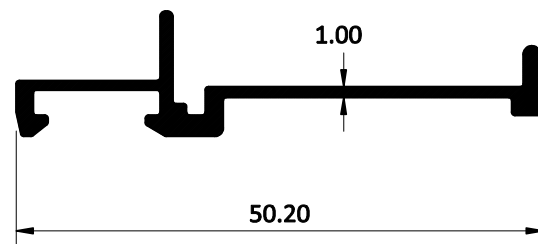
LUG2009697

0.153 Kg/m



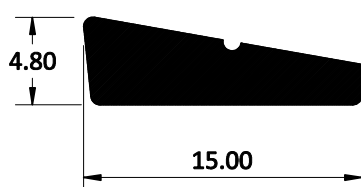
LUG2009698

0.253 Kg/m



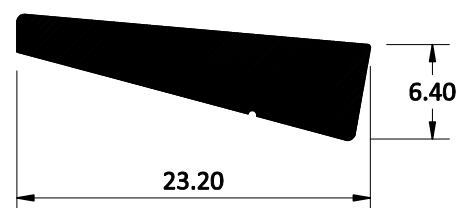
LUG1009665

0.137 Kg/m



LUG1009666

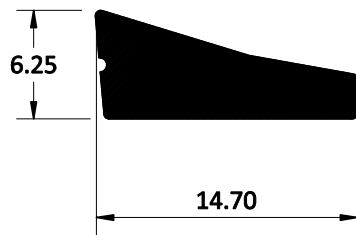
0.277 Kg/m



**LUGGAGE**

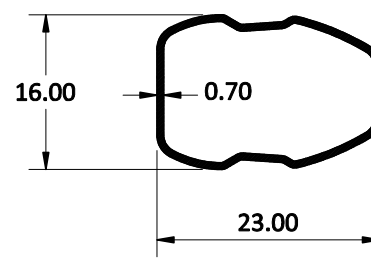
LUG1009667

0.144 Kg/m



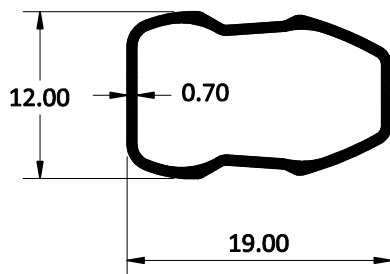
LUG1009703

0.124 Kg/m



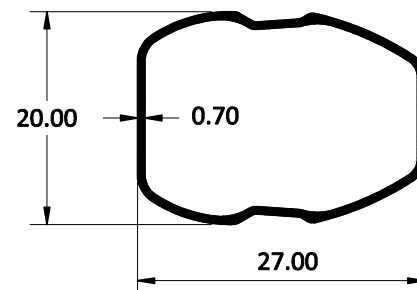
LUG1009704

0.102 Kg/m



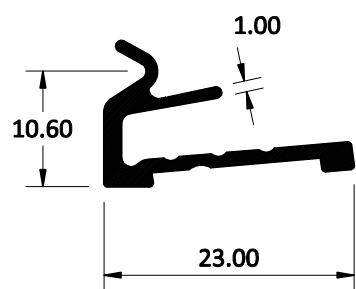
LUG1009705

0.152 Kg/m



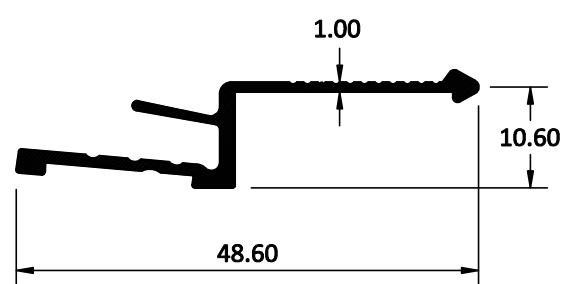
LUG2009675

0.167 Kg/m



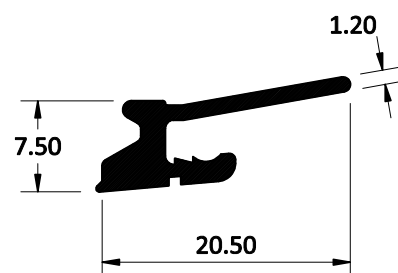
LUG1009676

0.229 Kg/m



LUG1009679

0.151 Kg/m



LUG2009680

0.245 Kg/m

